



◆特点

- 恒压设计；
- 通过开关切换输入电压范围；
- 高效率、高可靠、长寿命；
- 自然风冷；
- 在-25℃~+70℃工作正常；
- 保护种类：过载、过压、过温、短路等保护；
- 整机典型效率高达91.0%；
- 空载功耗小于0.75W；
- 符合RoHS/REACH环保标准；
- 100%满载老化测试；
- 保修期：3年；

◆应用

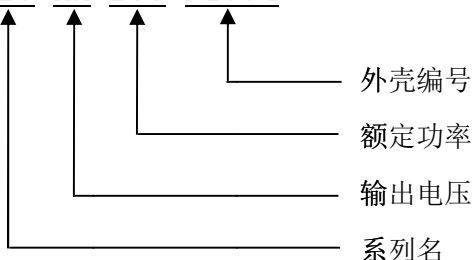
- 工厂自动化设备；
- 工业电气设备；
- 手持电子设备；
- 机械设备；

◆描述

SVEC-XX200D1774系列是一款200W单组输出工业电源，具有30mm低外型设计，该系列电源采用115VAC或230VAC分段输入（通过开关选择）、交直流两用，金属网外壳的构造增强了散热能力，在-25℃到+70℃的温度范围内正常工作而无需风扇。提供小于0.75W的空载功耗，能使终端系统很容易满足国际能源标准要求。提供全面的保护功能和抗5G振动能力，内置EMI滤波器件，符合CISPR32/EN55032 CLASSB类，良好的电磁兼容（EMC）特性使终端电子设备免受电磁干扰。

◆机型编码

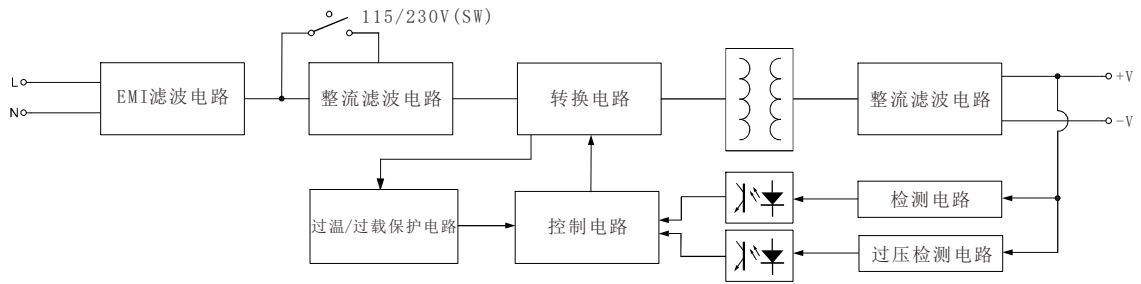
SVEC-XX 200 D1774



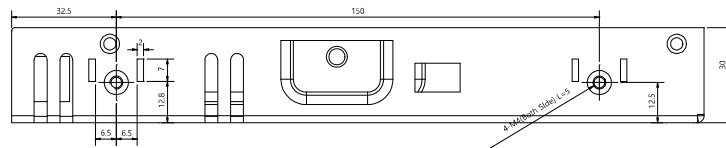
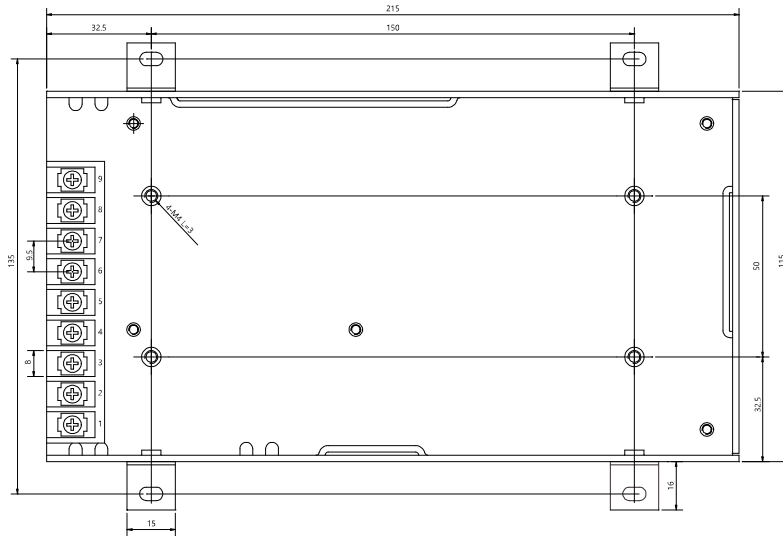
◆功能参数:

型号	SVEC-12200D1774		SVEC-24200D1774	
输出	直流电压	12V		24V
	额定电流	16.67A		8.33A
	电流范围	0~16.67A		0~8.33A
	额定功率	200W		200W
	效率 (Typ.)	88.5%		91.0%
	电压可调范围*⑥	10.2~13.8V		21.6~28.8V
	最大容性负载	4000uF		1500uF
	电压精度*③	±4.0%		±2.0%
	线性调整率	±1.0%		±0.5%
	负载调整率	±2.0%		±1.0%
	纹波与噪声 (max.)*④	150mVp-p		240mVp-p
	启动、上升时间*⑥	2000ms, 30ms(满载时)		
	保持时间 (Typ.)	15ms 230VAC/115VAC (满载时)		
输入	电压范围*②	95~130VAC/185~264VAC (通过开关切换) 134~184VDC/261~374VDC (通过开关切换)		
	频率范围	47~63Hz		
	交流电流	Max. 4.69A@115VAC 2.41@230VAC		
	浪涌电流 (Typ.)	冷启动: 60A/230VAC		
	漏电流	< 0.75mA/240VAC		
保护	过负载	额定输出功率的 105%~145% 保护模式:打嗝保护模式, 负载减小后可自动恢复		
	过电压	13.8~18.0V	28.8~36.0V 保护模式:打嗝保护模式, 故障解除后可自动恢复	
	过温度	55°C~65°C 保护模式:关闭输出电压, 环境温度降低后可自动恢复		
环境	工作温度	-25~+70°C (请参考“温度降额曲线”)		
	工作湿度	20~90% RH, 无冷凝		
	储存温度、湿度	-40~+85°C, 10~95% RH		
	温度系数	±0.05%/°C (-25°C~+50°C)		
	耐振动	10~500Hz, 5G 10分钟/周期, X、Y、Z轴各60分钟		
	焊接温度	波峰焊接: 265°C, 5s (max.); 手工焊接: 390°C, 3s (max.)		
	操作高度*⑨	2000米		
安规	安全规范	符合IEC/EN/UL/BS62368-1, GB4943.1, EN61558-1, EN60335-1认证要求		
	耐压	I/P-O/P:4KVAC		
	绝缘阻抗	I/P-O/P:100M Ohms / 500VDC / 25°C / 70% RH		
电磁兼容发射	传导骚扰	CISPR32/EN55032 CLASS B		
	辐射骚扰	CISPR32/EN55032 CLASS B		
	谐波电流	IEC/EN61000-3-2 Class A		
电磁兼容抗扰度	静电放电	IEC/EN61000-4-2 Contact: ±6KV/AIR: ±8KV perf.CriteriaA		
	辐射抗扰度	IEC/EN61000-4-3 10V/m perf.CriteriaA		
	脉冲群抗扰度	IEC/EN61000-4-4 ±2KV perf.CriteriaA		
	浪涌抗扰度	IEC/EN61000-4-5 L_N±2KV L/N/P_G ±4KV perf.CriteriaA		
	传导骚扰抗扰度	IEC/EN61000-4-6 10Vr.m.s perf.criteriaA		
	电压暂降、跌落和短时中断抗扰度	IEC/EN61000-4-11 0%, 70% perf.CriteriaB		
其它	MTBF	>300K		
	质保年限	3年		
	尺寸	215.0mm(L)*115.0mm(W)*30.0mm(H)		
	包装	360mm*240mm*280mm; 0.59Kg; 11.8Kg/20pcs		
备注*	①如未特别说明, 所有规格参数均在输入为230Vac、额定负载、25°C环境温度下进行量测。 ②低输入电压情况下需降额输出, 具体请参照输入降额曲线图。 ③精度: 包含设计误差、线性调整率和负载调整率。 ④纹波和噪声测量方法: 使用双绞线, 同时终端要并联0.1uF和47uF的电容, 在20MHz带宽下进行量测。 ⑤电源被视为一个器件与终端设计结合使用, 故EMC受整套装置的影响, 终端设备制作商需对整套装置重新进行EMC确认。 ⑥启动时间是在冷启动状态下测得, 连续开关机可能使启动时间变长。 ⑦输入电流与安规要求因认证不同参数略有不同。 ⑧总功率不变, 输出电压调高时, 输出电流应相应降低 ⑨当海拔高度超过2000米(6500FT)时, 操作环境温度依每3.5°C/1000m比例下降			

◆ 原理框图



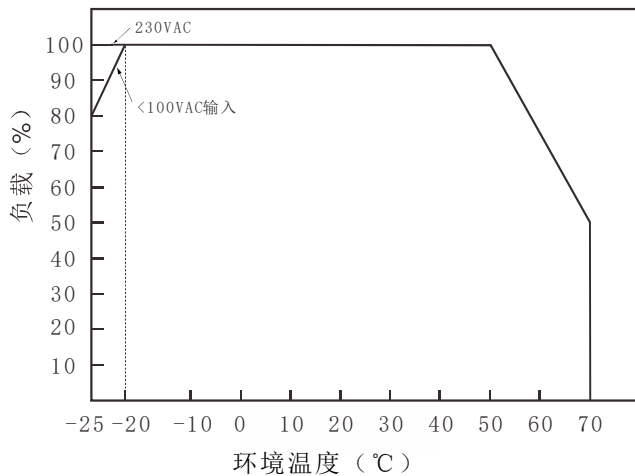
◆ 机壳尺寸



引脚编号	引脚功能	引脚编号	引脚功能
1	AC/L	4, 5, 6	-V
2	AC/N	7, 8, 9	+V
3	FG		

注：
尺寸单位：mm
未标注公差：±1.00

◆ 温度降额曲线



◆ 输入降额曲线

